



**WATERKING**  
DREDGING EQUIPMENT HOLLAND

**HDPE-ROHRE  
SCHWIMMER  
BAGGERSCHLÄCHE**

### **CONTINENTAL HÄNDLER**

- Transportflüssigkeiten | Granulate | Abrasive Feststoffe
- Entwickelt für Ihre spezifische Anwendung
- Höchster Projektgrad
- Sicherheit unter allen Bedingungen
- Äußerst zuverlässig





## WATERKING AUSRÜSTUNG

Niederländische Wurzeln und Pracht  
HDPE | Gummischläuche | Schwimmer

### Wir haben eine lange Geschichte in der Welt der Baggerarbeiten

Die Beziehung der Niederlande zu Wasser ist anders als in jedem anderen Land der Welt. Als niederländisches Unternehmen lernen wir aus den Erfahrungen unserer Vorfahren. Die Schlussfolgerung, die sich nach all den Jahren des Kampfes mit Wasser ergibt, lautet, dass es am besten ist, mit Wasser zu leben, anstatt es zu bekämpfen.

In den letzten Jahren haben unsere Vorfahren viel Erfahrung mit Baggerarbeiten und Tiefbau gesammelt. Wir setzen dieses Know-how zusammen mit unseren eigenen gesammelten Kenntnissen ein, um unsere Arbeit auszuführen. Knoop Dredging wurde 1990 gegründet und bildet die Grundlage als Wissenszentrum, auf dem Waterking basiert. Die Leidenschaft für die Entwicklung und den Bau von Geräten wuchs im Laufe der Jahre. Dies war der Grundstein für die Gründung von Waterking im Jahr 2010. Wir haben über 25 Jahre Erfahrung in der Baggerindustrie, der Entwicklung und Herstellung von Amphibien- und Baggerausrüstung, was uns einzigartig macht.

Waterking hat sich zum größten Anbieter und Marktführer von Amphibiengeräten in Europa entwickelt. Durch die Kombination der unterschiedlichen Fähigkeiten und Kompetenzen unseres Unternehmens, sind wir in der Lage, Sie professionell und angemessen mit entsprechendem Equipment zu unterstützen und sie darüber auch beraten zu können. Wir bieten Ihnen die besten Tipps für die Herangehensweise an Ihre Projekte.





### Continental ist weltweit für Qualität bekannt

Waterking ist Händler für Continental-Baggerschläuche. Die hochwertigen Schläuche werden für verschiedene Arten von Projekten entwickelt und auf einzigartige Weise hergestellt, zum Beispiel für den Transport verschiedener Bodenarten (Sand und Schlack), Granulate und Flüssigkeiten.

### Gummischläuche

Die Gummischläuche sind durch Kordgewebe verstärkt, die zwischen mehreren Gummilagern vulkanisiert sind. Das macht die Schläuche gleichzeitig flexibel und stark genug, um auch unter extremen Bedingungen zuverlässig zu arbeiten.

Die Produktionsstätte ist nach DIN EN ISO 9001 zertifiziert.

Die flexiblen Hochdruckschläuche werden hauptsächlich für Baggerarbeiten verwendet. Die Schläuche können zwischen einem Bagger und einer Abflussleitung wie HDPE-Rohren angebracht werden.





### Saug- und Druckschläuche werden verwendet für:

- Hydraulischer Transport verschiedener Materialien (Abriebsschichtdicke von 10-50 mm)
- Pneumatischer Transport von granulierten und pulverförmigen Materialien
- Transport von unbehandeltem Süß- oder Salzwasser
- Drücke bis zu 100 bar (abhängig vom Innendurchmesser)



### Maße:

Durchmesser: 150-750 mm | 5,9 "-29,5 "  
Länge: Max. 11,80 m | 38'7 "

### Optionen:

- Jede andere Länge ist auf Anfrage möglich
- Flexible Schläuche inklusive Schwimmer





## WATERKING HDPE-ROHRE

Hergestellt mit  
erlangter Erfahrung



### Ständige Weiterentwicklung bei Waterking

In der Baggerindustrie vor 1980 waren wir auf der ganzen Welt mit Stahlrohren vertraut. In den folgenden Jahren verwendeten die Niederländer als erste HDPE-Rohre anstelle von Stahl. Waterking hat im Laufe der Jahre viel Erfahrung mit der Herstellung und Verwendung von HDPE-Rohren gesammelt.

Wir beraten Sie gerne, welche Produkte am besten zu Ihrem Projekt passen, denn wir haben schon hunderte Kilometer HDPE-Rohre in die ganze Welt geliefert und finden das Richtige für Sie.







## HDPE

Waterking kann neue und gebrauchte Rohre aus HDPE-Polyethylen (PE 100) anbieten. Die flexiblen Rohre sind verschleißfest und haben eine lange Lebensdauer. Die Rohre werden in (großen) Bagger- oder Sandgewinnungsprojekten eingesetzt. Wir haben die Rohre speziell für die Baggerindustrie entwickelt, um abriebfest hohen Drücken standzuhalten.

Wir haben eine eigene Schweißabteilung und können die Rohre am Schweißkragen mit Flanschen versehen. Die Flansche bestehen aus Aluminium oder Stahl und werden nach internationalen Standards (DIN, ASTM usw.) hergestellt. Außerdem bieten wir auch verschiedene Maschinen zum Schweißen der Rohre an.

## Transport

Die meisten Rohre sind 11,8 m lang und passen in einen 40-Fuß-Container. Es gibt auch Rohre mit einer Länge von 6 m oder 13,5 m (Anhängervlänge). Neue Rohre können je nach bestellter Größe innerhalb von drei bis vier Wochen geliefert werden. Wir organisieren für Sie gerne den Transport, einschließlich eines Kaufs oder einer Vermietung der Container.





HDPE-ROHRE PE 100

DN mm	SDR 41 PN 4		SDR 33 PN 5		SDR 27,6 PN 6		SDR 22 PN 8		SDR 17 PN 10		SDR 13,6 PN 12,5		SDR 11 PN 16		SDR 9 PN 20		SDR 7,4 PN 25		SDR 6 PN 32	
	S mm	kg/m	S mm	kg/m	S mm	kg/m	S mm	kg/m	S mm	kg/m	S mm	kg/m	S mm	kg/m	S mm	kg/m	S mm	kg/m	S mm	kg/m
16	-	-	-	-	-	-	-	-	-	-	-	-	-	-	-	-	-	-	-	-
20	-	-	-	-	-	-	-	-	-	-	-	-	-	-	-	-	-	-	-	-
25	-	-	-	-	-	-	-	-	-	-	-	-	-	-	-	-	-	-	-	-
32	-	-	-	-	-	-	-	-	-	-	-	-	-	-	-	-	-	-	-	-
40	-	-	-	-	-	-	-	-	-	-	-	-	-	-	-	-	-	-	-	-
50	-	-	-	-	1,8	0,29	2,4	0,36	3,0	0,45	3,7	0,54	4,6	0,66	5,6	0,78	6,9	0,93	8,3	1,08
63	1,8	0,36	2,0	0,39	2,4	0,47	3,0	0,57	3,8	0,71	4,7	0,87	5,8	1,04	7,1	1,25	8,6	1,46	10,3	1,69
75	1,9	0,45	2,3	0,54	2,7	0,63	3,6	0,81	4,5	1,01	5,6	1,23	6,8	1,46	8,4	1,75	10,3	2,08	12,5	2,43
90	2,3	0,64	2,8	0,78	3,3	0,93	4,3	1,16	5,4	1,45	6,7	1,76	8,2	2,11	10,1	2,53	12,3	2,99	15,0	3,51
110	2,7	0,93	3,4	1,16	4,0	1,37	5,3	1,74	6,6	2,15	8,1	2,60	10,0	3,13	12,3	3,76	15,1	4,47	18,3	5,22
125	3,1	1,22	3,9	1,50	4,5	1,74	6,0	2,25	7,4	2,74	9,2	3,35	11,4	4,06	14,0	4,87	17,1	5,76	20,8	6,74
140	3,5	1,52	4,3	1,86	5,1	2,21	6,7	2,81	8,3	3,44	10,3	4,20	12,7	5,06	15,7	6,09	19,2	7,23	23,3	8,45
160	4,0	1,97	4,9	2,40	5,8	2,87	7,7	3,69	9,5	4,50	11,8	5,48	14,6	6,64	17,9	7,94	21,9	9,42	26,6	11,03
180	4,4	2,46	5,5	3,04	6,5	3,61	8,6	4,64	10,7	5,69	13,3	6,96	16,4	8,40	20,1	10,04	24,6	11,91	29,9	13,94
200	4,9	3,02	6,2	3,81	7,2	4,44	9,6	5,75	11,9	7,02	14,7	8,53	18,2	10,36	22,4	12,42	27,4	14,73	33,2	17,21
225	5,5	3,82	6,9	4,74	8,2	5,68	10,8	7,26	13,4	8,90	16,6	10,83	20,3	13,00	25,2	15,72	30,8	18,61	37,4	21,79
250	6,2	4,79	7,7	5,88	9,1	6,99	11,9	8,89	14,8	10,91	18,4	13,34	22,7	16,12	27,9	19,32	34,2	22,98	41,5	26,87
280	6,9	5,94	8,6	7,35	10,1	8,71	13,4	11,18	16,6	13,70	20,6	16,72	25,4	20,21	31,3	24,28	38,3	28,82	46,5	33,71
315	7,7	7,46	9,7	9,32	11,4	11,02	15,0	14,10	18,7	17,35	23,2	21,19	28,6	25,58	35,2	30,72	43,1	36,48	52,3	42,66
355	8,7	9,49	10,9	11,78	12,9	14,05	16,9	17,86	21,1	22,09	26,1	26,87	32,2	32,47	39,7	39,01	48,5	46,25	59,0	54,19
400	9,8	12,03	12,3	15,01	14,5	17,83	19,1	22,72	23,7	27,91	29,4	34,07	36,3	41,23	44,7	49,49	54,7	58,75	66,7	68,95
450	11,0	15,17	13,8	18,90	16,3	22,52	21,5	28,81	26,7	35,36	33,1	43,16	40,9	52,21	50,3	62,66	61,5	74,32	-	-
500	12,3	18,89	15,3	23,31	18,1	27,74	23,9	35,56	29,7	43,70	36,8	53,25	45,4	64,42	55,8	77,22	-	-	-	-
560	13,7	23,52	17,2	29,34	20,3	34,84	26,7	44,51	33,2	54,74	41,2	66,81	50,8	80,70	62,2	96,43	-	-	-	-
630	15,4	29,75	19,3	37,01	22,8	43,99	30,0	56,24	37,4	69,33	46,3	84,45	57,2	102,25	-	-	-	-	-	-
710	17,4	37,86	21,8	47,04	25,7	55,89	33,9	71,52	42,1	87,97	52,2	107,28	64,5	129,97	-	-	-	-	-	-
800	19,6	48,01	24,5	59,58	29,0	71,11	38,1	90,58	47,4	111,55	58,8	136,09	-	-	-	-	-	-	-	-
900	22,0	60,55	27,6	75,47	32,6	89,82	42,9	114,77	53,3	141,11	66,2	172,29	-	-	-	-	-	-	-	-
1000	24,5	74,98	30,6	92,96	36,2	110,84	47,7	141,83	59,3	174,39	73,5	212,64	-	-	-	-	-	-	-	-
1200	29,4	107,93	36,7	133,73	43,5	159,84	57,2	203,39	70,6	248,56	-	-	-	-	-	-	-	-	-	-
1400	34,3	146,87	42,9	182,28	50,7	217,01	66,7	276,21	82,4	337,82	-	-	-	-	-	-	-	-	-	-
1600	39,2	191,80	49,0	237,89	58,0	283,79	76,2	360,37	94,1	440,55	-	-	-	-	-	-	-	-	-	-

\* Durchmesser Rohre: Außen S= Wandstärke (einseitig) Flansche (Aluminium und Stahl)



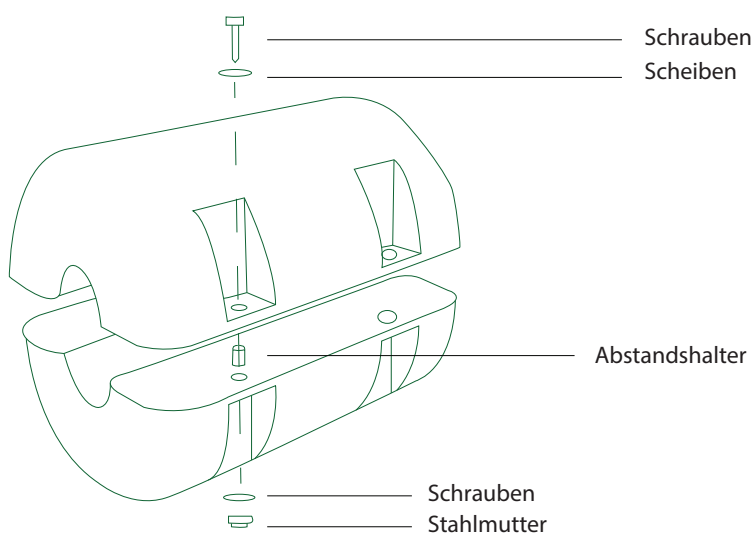
## WATERKING-SCHWIMMER

Von uns bekommen Sie nur das Beste  
Schlagfest

### Schwimmer

Um die flexiblen Baggerschläuche oben zu halten, können Schwimmer verwendet werden. Die Schwimmer für Rohrleitungen bestehen aus Polyethylen und sind schlagfest.

Die Schwimmer lassen sich leicht aus zwei Halbschalen herstellen, die durch verzinkte Schrauben miteinander verbunden sind.







### Schwimmer mit Technologie der zweiten Generation

Sie werden mit Hilfe eines Rotationsformsystems hergestellt. Das Produkt wird durch spannungsfreies Erhitzen von PE-Pulver in Form gebracht. Bei der Rotation legt sich das geschmolzene PE an den Innenseiten der Spritzgussform und nimmt dessen Form an. Das Produkt wird nach diesem Vorgang gekühlt. Durch die Verarbeitung ohne Spannung des Grundprodukts hat der Schwimmer eine gleichmäßige Dicke und ist ein monolithisches nahtloses Produkt. Es hat eine große Schlagfestigkeit und einen UV-Strahlenschutz.

### Warum wir Schwimmer ohne Schaum anbieten

Auf Wunsch liefern wir die Schwimmer mit Polyurethanschaum. Waterking empfiehlt jedoch den Kauf von Schwimmern ohne Polyurethanschaum aufgrund des wesentlich höheren Preis-Leistungs-Verhältnisses im Vergleich zu Schwimmern mit Schaum. Wenn ein Riss oder eine andere Beschädigung auf einem der Schwimmer mit Schaum auftritt, können diese nicht repariert werden. Hingegen kann der Schaden bei leeren Schwimmern in der Regel behoben werden. Ein weiterer Vorteil, der nicht außer Acht gelassen werden sollte, ist der, dass die leeren Schwimmer recycelt werden können.



L1200 x 1250



L700 x 1000



L700 x 800

**SCHWIMMER**

SCHWIMMER FF DURCHMESSER 110 TOT 160 MM	MABE		LEER (OHNE SCHAUM)		
	Ø Rohre	Ø Int.	Ø Ext.	Länge	Netto push kg
<b>FF 110</b>	110	95	450	550	81
<b>FF 125</b>	125	120	450	550	80
<b>FF 140</b>	140	135	450	550	78
<b>FF 160</b>	160	155	155	550	77
SCHWIMMER HD DURCHMESSER 180 TOT 560 MM	MABE		LEER (OHNE SCHAUM)		
	Ø Rohre	Ø Int.	Ø Ext.	Länge	Netto push kg
<b>HD 180</b>	180	180	800	700	276
<b>HD 200</b>	200	200	800	700	274
<b>HD 225</b>	225	225	800	700	266
<b>HD 250</b>	250	250	800	700	260
<b>HD 280</b>	280	280	1000	700	388
<b>HD 315</b>	315	315	1000	700	376
<b>HD 355</b>	355	355	1000	700	374
<b>HD 400</b>	400	400	1400	700	840
<b>HD 450</b>	450	450	1400	700	820
<b>HD 500</b>	500	500	1400	700	794
<b>HD 560</b>	560	560	1400	700	760
SCHWIMMER FR DURCHMESSER 180 TOT 710 MM	MABE		LEER (OHNE SCHAUM)		
	Ø Rohre	Ø Int.	Ø Ext.	Länge	Netto push kg
<b>FR 180</b>	180	180	750	1200	480
<b>FR 225</b>	225	220	750	1200	475
<b>FR 250</b>	250	230	750	1200	470
<b>FR 280</b>	280	280	850	1200	580
<b>FR 315</b>	315	305	850	1200	565
<b>FR 350</b>	350	330	850	1200	555
<b>FR 400</b>	400	390	850	1200	490
<b>FR 400</b>	400	390	1250	1200	1270
<b>FR 450</b>	450	440	1250	1200	1230
<b>FR 500</b>	500	490	1250	1200	1190
<b>FR 560</b>	560	550	1250	1200	1135
<b>FR 630</b>	630	620	1250	1200	1050
<b>FR 630</b>	630	620	1500	1200	1700
<b>FR 710</b>	710	700	1500	1200	1600





CHECK OUT OUR WEBSITE  
FOR THE ENTIRE RANGE OF PRODUCTS AND SPECIFICATIONS



[WWW.WATERKING.NL](http://WWW.WATERKING.NL)



**KONTAKTIEREN SIE UNS**  
**Waterking BV**

Postadresse

Postfach 1, 9480 AA Vries  
Die Niederlande

Adresse

Mercuriusweg 22, 9482 WL Tynaarlo  
Die Niederlande

Telefon

+ 31 (0) 592 - 55 95 36

Website

[www.waterking.nl](http://www.waterking.nl)

Email

[sales@waterking.nl](mailto:sales@waterking.nl)

