



**WATERKING**  
DREDGING EQUIPMENT HOLLAND

## AMPHIBIENBAGGER WK 20 NG-A

Waterking ist einer der erfahrensten Hersteller der Welt und verfügt über mehr als 25 Jahre Erfahrung mit Amphibiengeräten. Alle amphibischen Produkte werden gemäß der Maschinenrichtlinie (2006 / 42EC) in den Niederlanden im eigenen Haus konstruiert und hergestellt und sind CE-zertifiziert.

Waterking ist ein Spitzenreiter in Sachen Amphibienausrüstung. Alle Maschinen sind langlebig, sicher und haben sich als zuverlässig erwiesen. Die Amphibienbagger sind effizient und haben eine robuste Konstruktion. Das Untergestell besteht aus Cor-Ten-Stahl und die Bodenplatten und Verschleißleisten bestehen aus Hardox. Kritische Teile der Maschine sind geschützt, um sicherzustellen, dass sie durch die Verwendung der Maschine nicht beschädigt werden können.





## WK 20 NG-A

Speziell für kleine Wasserwege entwickelte Waterking einen kleinen Amphibienbagger. Die Maschine ist nur 1,5 Meter breit.

### Arbeitstiefe

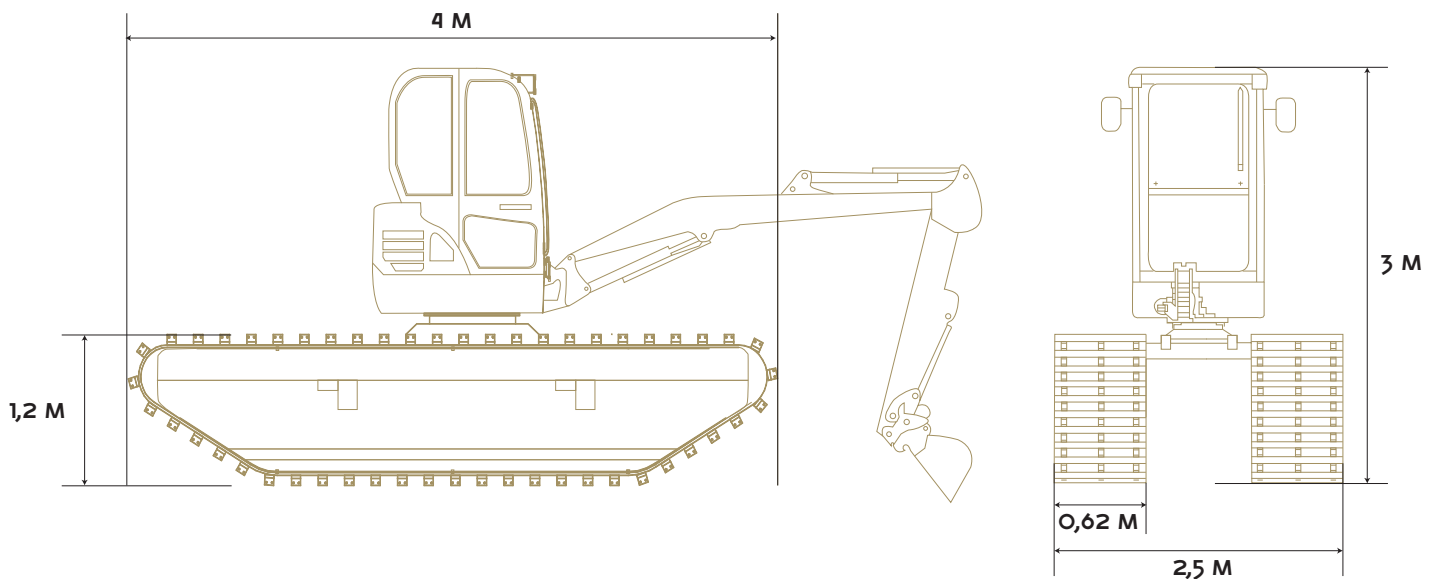
Amphibienbagger können sowohl zu Land als auch zu Wasser eingesetzt werden. So können Sie Sümpfe, Wassergräben, Teiche und andere Wasserwege problemlos überqueren.

Die Maschine beginnt zu schwimmen, wenn Tätigkeiten in Wasser bis zu einer Tiefe von 1,0 Metern ausgeführt werden, und mit zusätzlichen Pontons kann sie in Wasser bis zu einer Tiefe von 1,5 Metern arbeiten. Dieser Amphibienbagger kann mit zusätzlichen Pontons aus Aluminium für zusätzliche Stabilität und Auftrieb ausgestattet werden.

Wenn die Wasserwege zu eng sind, ist es auch möglich, den Amphibienbagger nur mit Ankerpfählen an der Maschine anstelle der zusätzlichen Pontons zu liefern.



## SPEZIFIKATIONEN WK 20 NG-A



Höhe inklusive Canopy	3 M Standard
Höhe inklusive Luxuskabine	3 M
Pontonabmessungen	4000 x 620 x 1200 MM
Kleinste Breite	1,5 M
Einstellbar auf	2,5 M
Kette	1 Kette mit Polytrack

Arbeitsbereich	Ca. 5 M (grosse Reichweite)
Oberwagen	Hyundai   Doosan   Bobcat Hitachi   Yanmar   Takeuchi
Optionen	Zusätzliche hydraulische Funktionen
Zubehöroption	Perforierter Löffelt



## EINFACH ZU TRANSPORTIEREN







Waterking BV

Email  
sales@waterking.nl

Website  
www.waterking.nl

Telefon  
+ 31 (0) 592 - 55 95 36

Adresse

Mercuriusweg 22, 9482 WL Tynaarlo  
Die Niederlande

Postadresse

Postfach 1, 9480 AA Vries  
Die Niederlande